

# ADL-SVG 静止无功发生器

ADL-SVG Static Var Generator

安装使用说明书

Installation and operation instruction

上海安德利电力科技股份有限公司

Shanghai Andeli Electric Power Technology Co., Ltd

一、技术与参数	
1、基本原理	2
2、性能参数	2
3、外形尺寸	3
4、型号介绍	5
二、接收与清单	
1、接收事项	5
2、设备清单	5
三、安装与接线	
1、安装环境	6
2、工具辅材	6
3、搬运摆放	7
4、接线方式	7
四、调试与运行	
1、上电开机	10
2、人机交互	11
3、关机断电	14
五、维护与售后	
1、维护细则	15
2、售后服务	15
3、免责声明	16

## 一、技术与参数

### 1、基本原理

静止无功发生器并联在电网中，通过外部 CT 实时检测负载电流，并通过 DSP 计算，提取负载的无功分量，采用 PWM 变流技术，控制 IGBT，使内部的变流装置逆变出一个满足负载需求的无功电流，从而达到无功补偿的目的。

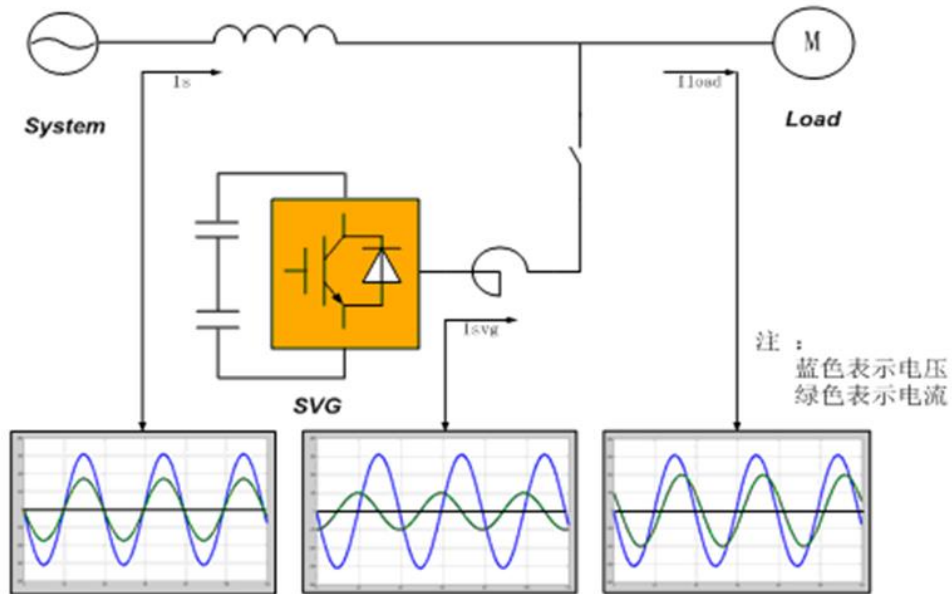


图 1 ADL-SVG 基本原理

### 2、性能参数

表 1 ADL-SVG 技术参数

项目	技术参数
输入电压	380V (-20%~+20%)
电网频率	50Hz (-10%~+10%)
接线方式	三相四线
电路拓扑	三电平
安装方式	抽屉式、壁挂式、柜体式
可并联合数	不限
主要功能	无功补偿为主，也支持谐波治理和三相不平衡治理功能
额定容量	模块容量：100 kvar / 75 kvar / 50 kvar / 30 kvar / 20 kvar 柜体容量：自由扩展
开关频率	20KHz
全响应时间	≤5ms
瞬时响应时间	≤50us
滤波范围	2~50 次
滤波次数选择	2~50 次任意次数可选
滤波程度	2~50 次任意次数可调
目标功率因数	-1 到+1 连续可调

补偿后三相不平衡度	≤1.5%		
谐波滤除率	≥97%，其中 2~50 次单次谐波滤除率都能达到 95%以上		
无功补偿率	≥99%		
整机效率（设备损耗）	≥97.5%（≤2.5%）		
防护等级	IP20，其余 IP 等级可定制		
设备噪声	≤55dB		
人机界面	彩色液晶触摸屏		
通讯接口	RS485，网口，CAN		
通讯协议	Modbus		
运行温度	-20℃~45℃		
相对湿度	5%~95%，无凝露		
自启动	支持		
海拔高度	≤1500m，1500m 以上按照 GBT3859.2 降额使用		
保护功能	输入过压保护	输入欠压保护	输入缺相保护
	输入频率保护	输出过流保护	IGBT 过温保护
	直流母线过压保护	直流母线欠压保护	风机堵转保护

### 3、外形尺寸

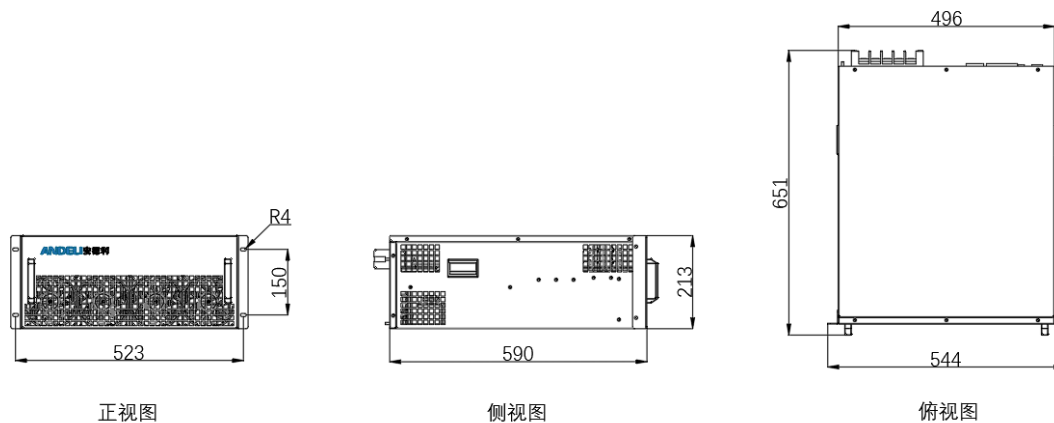


图 2 100kvar、75kvar 抽屉模块尺寸

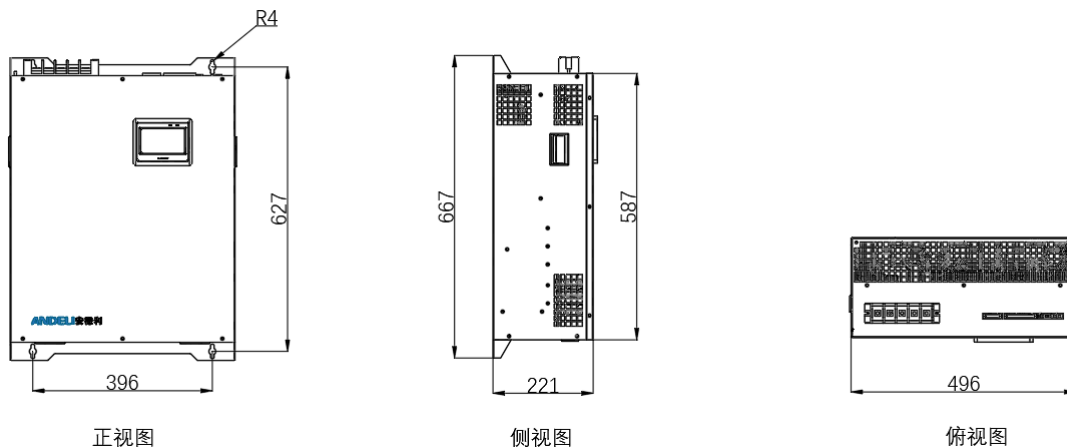


图 3 100kvar、75kvar 壁挂模块尺寸

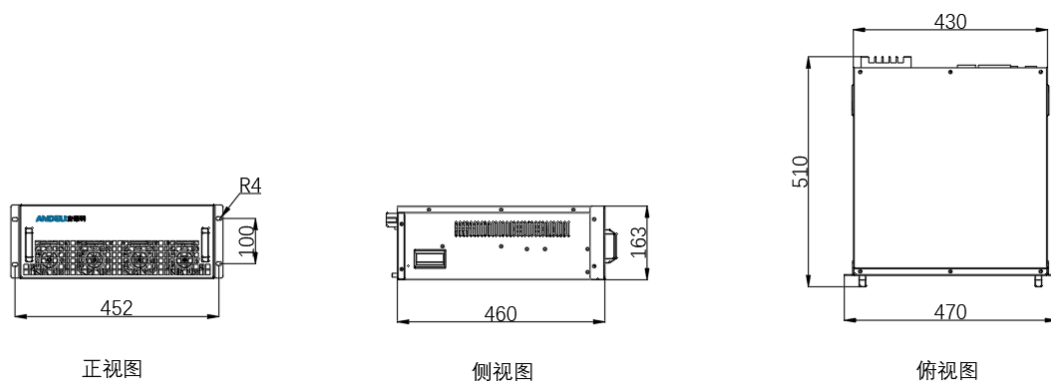


图 4 50 kvar 抽屉模块尺寸

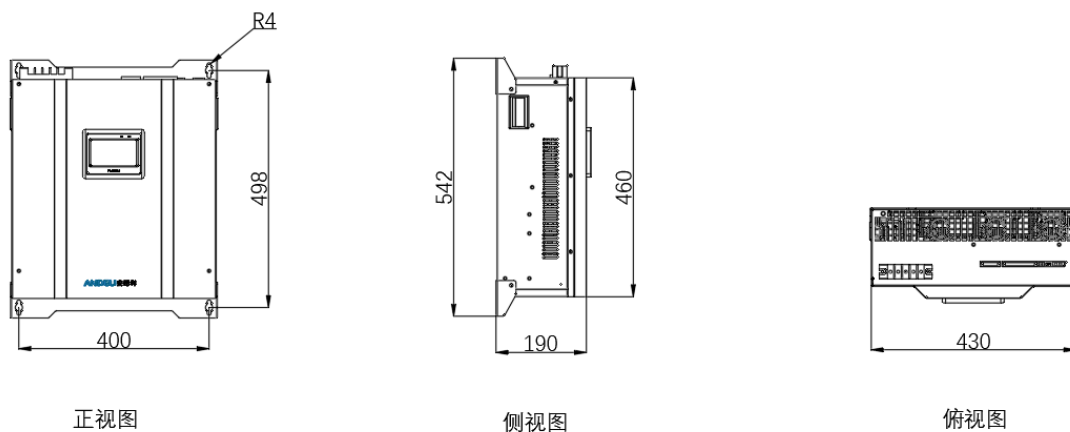


图 5 50 kvar 壁挂模块尺寸

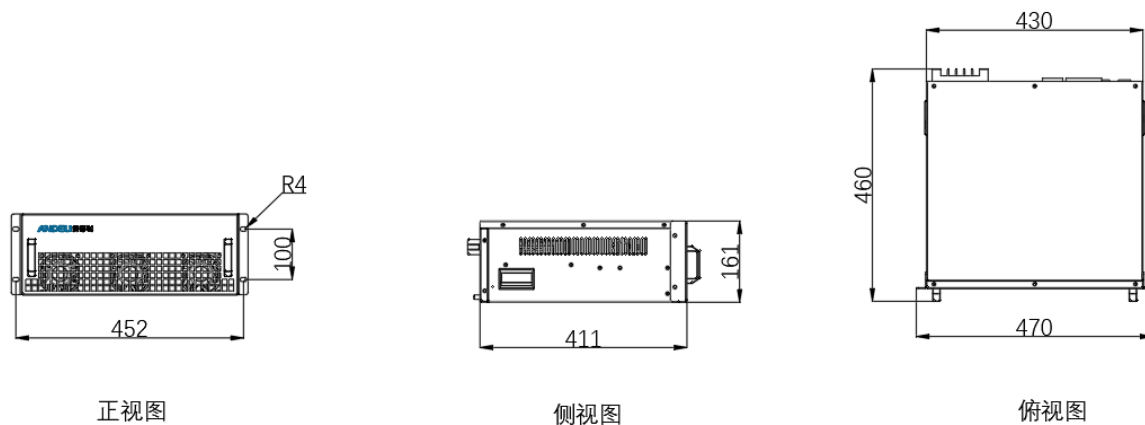


图 6 20 kvar 、30kvar 抽屉模块尺寸

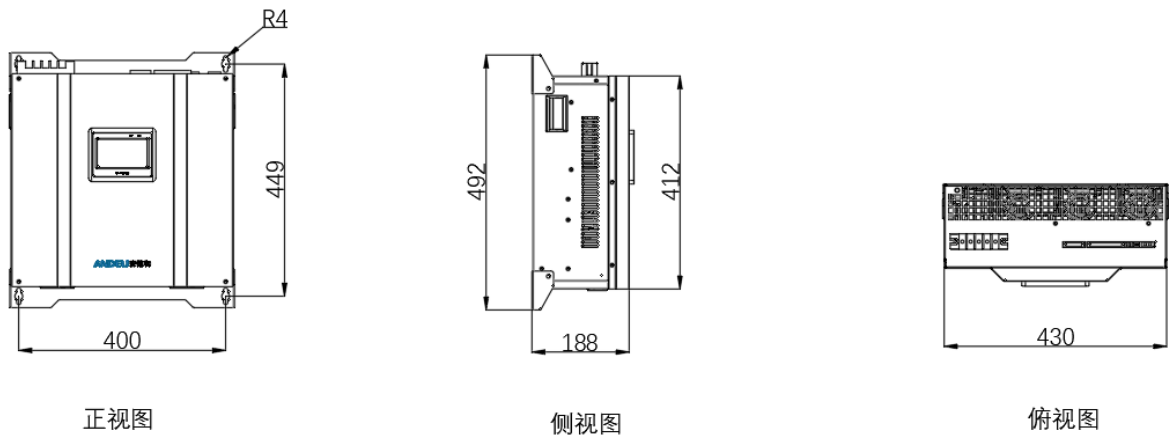
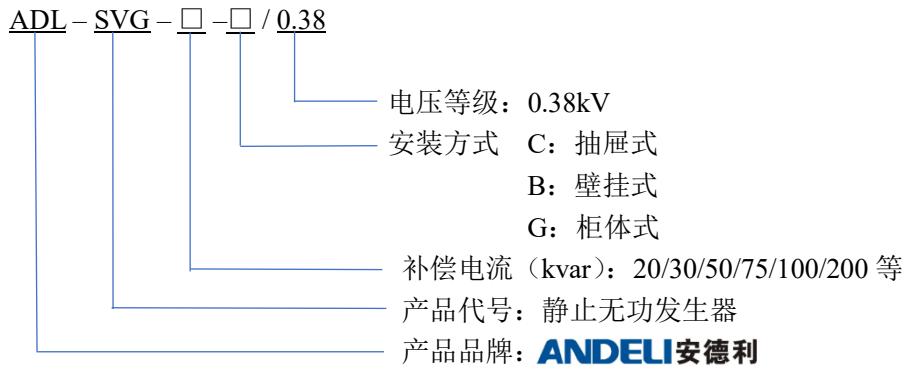


图 7 20 kvar 、30 kvar 壁挂模块尺寸

## 4、型号介绍



## 二、接收与清单

### 1、接收事项

ADL-SVG 在出厂前已经经过全面测试和检查,并根据安全运输的要求进行运输准备,经销商将包装完好的静止无功发生器交付给运输商。但是在运输过程中,包装和其部件可能会被损坏。所以,在安装之前检查静止无功发生器外包装完整性是很重要的,因此收到该设备后,请进行如下检查:

(1) 检查运输的包装箱有无损坏,如果有任何包装异常的情况,请勿拆开,并尽快联系您的经销商;

(2) 如果包装箱没有明显损坏,拆卸包装箱时,应尽量小心,如果使用美工刀、剪刀等工具来拆除包装箱时,注意不要损坏设备;

(3) 检查设备有无外部损坏,如钣金壳体有擦伤、凹陷等。如运输有损伤应要求索赔,在索赔过程中需要协助,请联系本公司。

### 2、设备清单

表 2 装箱清单

序号	名称	单位	数量	备注
1	ADL-SVG 静止无功发生器	台		
2	检验合格证	张		
3	ADL-SVG 静止无功发生器安装使用说明书	本		

## 三、安装与接线

### 1、安装环境

- (1) 静止无功发生器的防护等级为 IP20（其余可定制），室内使用。
- (2) 请勿在易燃的建筑材料上安装 ADL-SVG 模块或 ADL-SVG 整机。
- (3) 请勿在存放易燃、易爆材料的区域中安装静止无功发生器。
- (4) 静止无功发生器在运行时机箱温度会比较高，请勿将其安装在人员容易触碰到的位置。
- (5) 安装方法和位置必须适合静止无功发生器的重量和尺寸。
- (6) **环境温度应保持在 45℃ 以下，以确保运行状况最佳，并延长其使用寿命。**
- (7) 静止无功发生器应安装在通风较好的环境下，以保证良好的散热。
- (8) 静止无功发生器进风口和出风口与周围物体之间的距离应满足以下条件：进风口  $\geq 200\text{mm}$ ；出风口  $\geq 500\text{mm}$ ，以保证有足够的安装及散热空间。

### 2、工具辅材

#### (1) 主要工具

表 3 主要工具清单

容量	接线端子		接地		互感器	备注
	螺栓	套筒	螺栓	套筒	一字螺丝刀	
100kvar	M8	13mm	M6	10mm	2mm	常用十字螺丝刀等工具
50/75kvar	M6	10mm	M6	10mm	2mm	
20/30kvar	M6	10mm	M6	10mm	2mm	

#### (2) 主要辅材

表 4 主要辅材清单

安装容量(kvar)	安装电缆(mm <sup>2</sup> )	CT 采样线(mm <sup>2</sup> )	CT 接地线(mm <sup>2</sup> )	机柜接地线(mm <sup>2</sup> )
20/30	$\geq 16$	2.5	2.5	16
50/75	$\geq 25$	2.5	2.5	16
100	$\geq 50$	2.5	2.5	25
150	$\geq 70$	2.5	2.5	35
200	$\geq 120$	2.5	2.5	70
250	$\geq 185$	2.5	2.5	95
300	$\geq 240$	2.5	2.5	120
350	$\geq 300$	2.5	2.5	150
400	$\geq 400$	2.5	2.5	185

注：线缆长度由现场情况决定。

### 3、搬运摆放

- (1) 在搬运过程中，应考虑到静止无功发生器的重量。
- (2) 请将静止无功发生器从外包装中取出，并水平搬运至指定安装位置。
- (3) 静止无功发生器各个型号设备都较重，搬运时请注意保持平衡，以免机器跌落砸伤操作者。
- (4) ADL-SVG 模块底部电源线接口和信号线接口不能承重，请勿将接线端子直接接触地面。
- (5) 请将静止无功发生器水平放置。
- (6) ADL-SVG 模块放置于地面时，需在其下垫泡沫或纸皮，以免损伤外壳。

### 4、接线方式

在进行电气连接之前，请确保电缆线处于无电状态。

- (1) 连接保护地线 (PE)：通过保护地 (PE)，将静止无功发生器与接地排连接，达到接地保护的目。
- (2) 连接交流进线：通过交流进线，将静止无功发生器与交流配电柜或电网连接。**连接交流进线，A、B、C、N 相序必须与电网相序保持一致，错相将导致设备无法工作！**
- (3) 连接互感器 (CT) 信号线：通过互感器信号线，将互感器副边输出信号与静止无功发生器连接。
- (4) 连接 RS485 通信线或者 CAN 通信线：通过 RS485 通信线或者 CAN 通信线，将 ADL-SVG 模块与外部通讯设备（如数据采集器、PC 终端等）连接。
- (5) SWITCH 为设备的地址拨码开关，设备并机时通过调节拨码开关选择地址。拨码开关为二进制地址位，当地址位为 0000 时，为第一台设备；当地址位为 0001 时为第二台设备，以此类推来选择设备为第几台设备。

表 5 拨码对照表

台数	二进制	拨码位置				台数	二进制	拨码位置			
1	0000	■	■	■	■	5	0100	■	■	■	■
2	0001	■	■	■	□	6	0101	■	■	■	■
3	0010	■	■	■	■	7	0110	■	■	■	■
4	0011	■	■	■	■	8	0111	■	■	■	■

- (6) DI2 为外接的急停按钮，DI3 为外接的备用按钮，如图 8 所示。

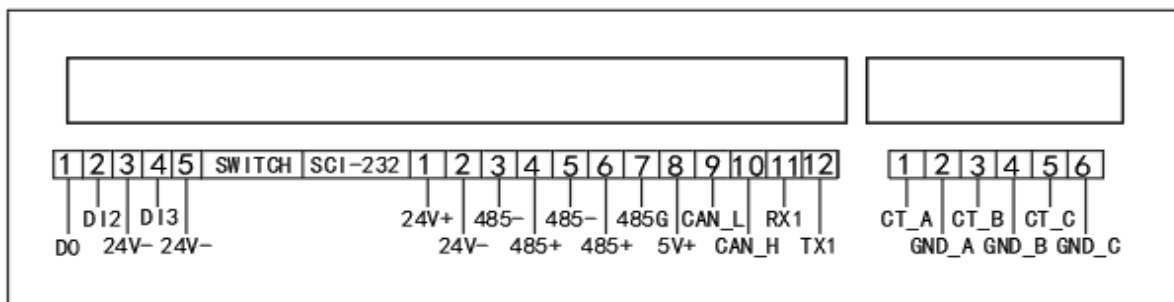


图 8



# ANDELI 安德利

(7) 单机模块屏幕接线如下图 9 所示；多模块并机时，屏幕接线选用其中一台的 24V+ 与 24V-，连接显示屏电源接口的正负；其它所有并机设备的 485+、485- 并联接入显示屏的对应接口，如图 10 所示

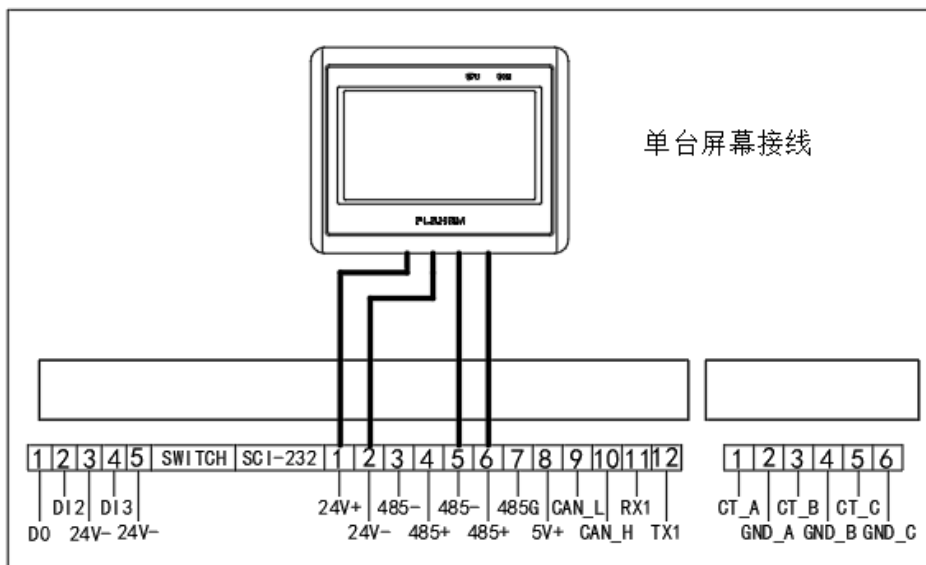


图 9 单模块屏幕接线

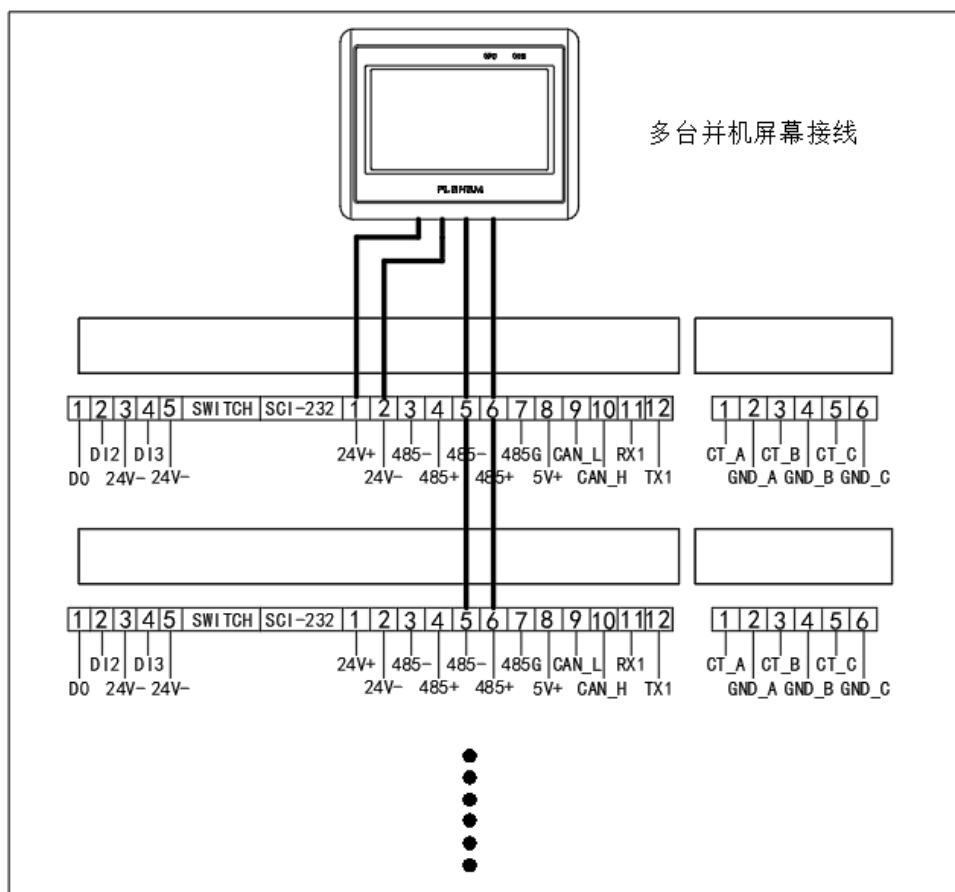


图 10 多模块并机屏幕接线

## 关于互感器接线的特别说明：

推荐使用的电流互感器信号线缆要求为：低烟、无卤、阻燃，2.5mm<sup>2</sup>。

**CT 电流取样原则就是仅采集纯净的负载电流，不能包含电容柜和自身电流！采样互感器不能与电表等其他用途的互感器借用、混用，必须独立使用!!!**

操作步骤：

a、将电流互感器安装于配电系统中，典型安装方法分别如图 11、12、13、14 所示。

b、将电流互感器信号线的绝缘层剥去 8mm 长度，用一字螺丝刀，松开插座中各个插孔的螺钉，并将各线缆芯插入对应插孔中，再紧固各个螺钉。

c、每只互感器的 S1、S2 必须与相应标号的端子对应，**严禁二次侧开路**。如违反本条可能会引起互感器烧毁。

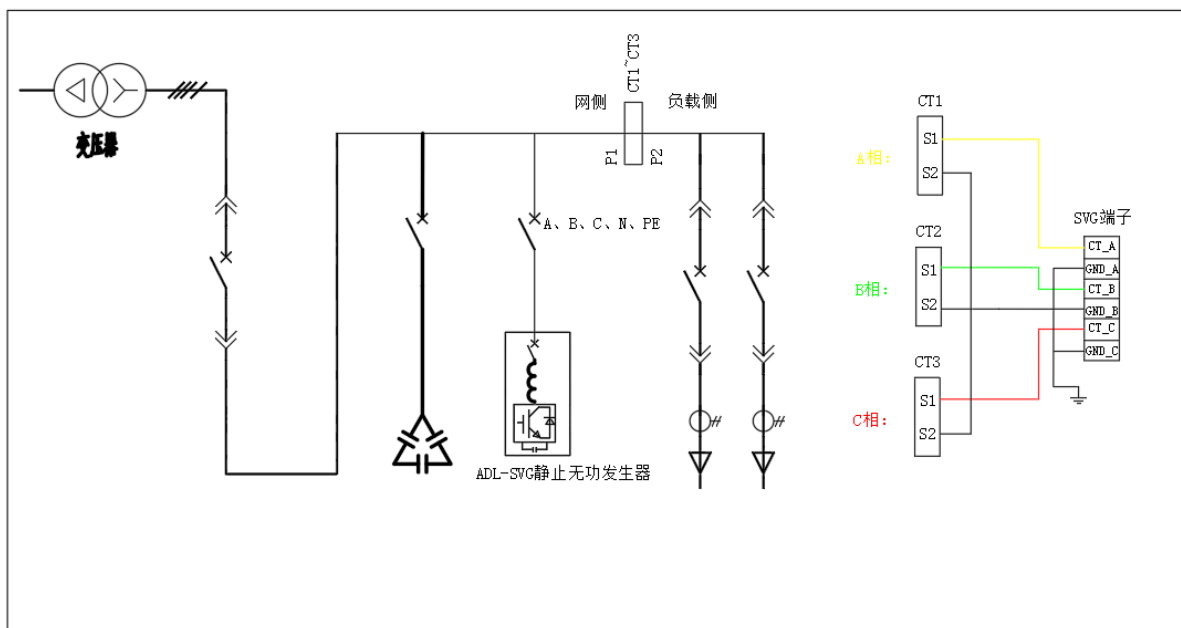


图 11 电流互感器安装位置及单台 ADL-SVG 电流互感器接线示意图

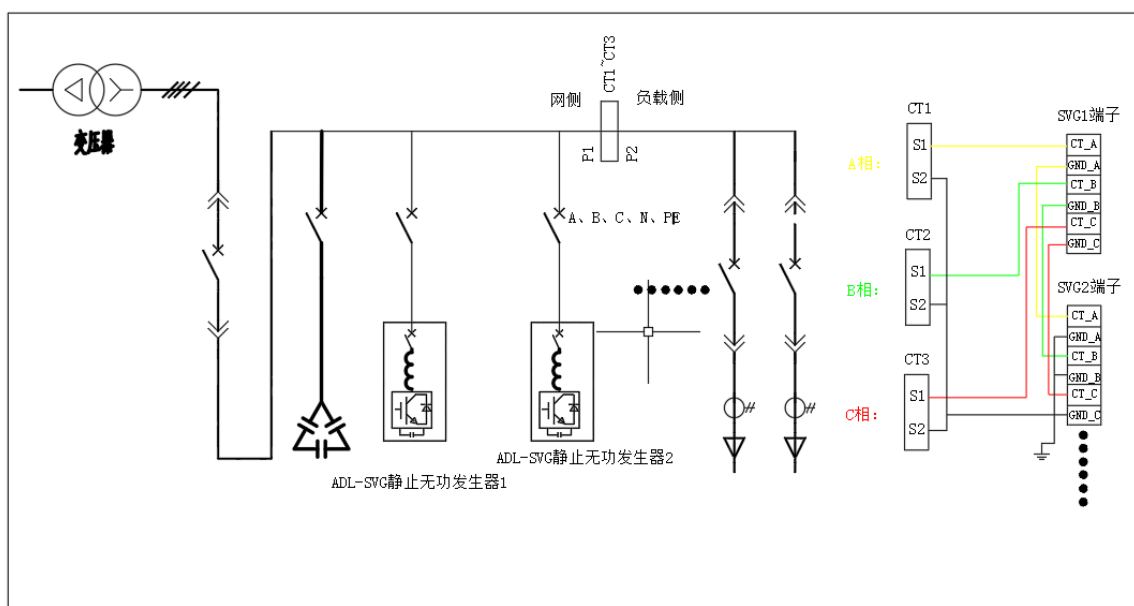


图 12 电流互感器安装位置及多台 ADL-SVG 电流互感器接线示意图

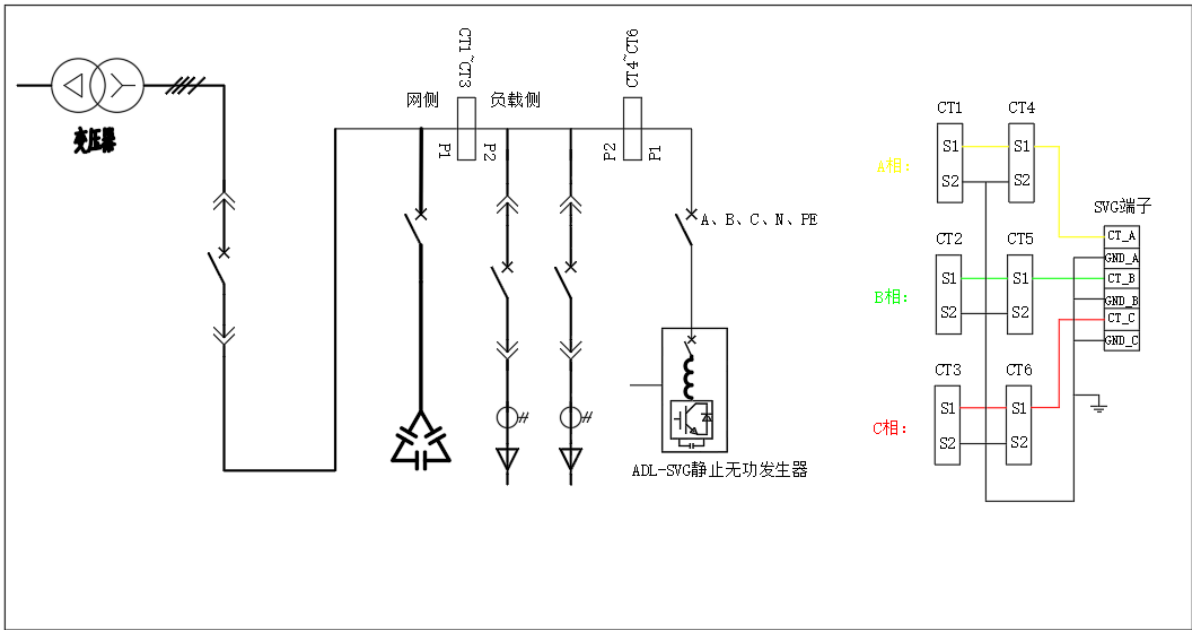


图 13 电流互感器安装位置及 ADL-SVG 电流互感器做“减法”接线示意图

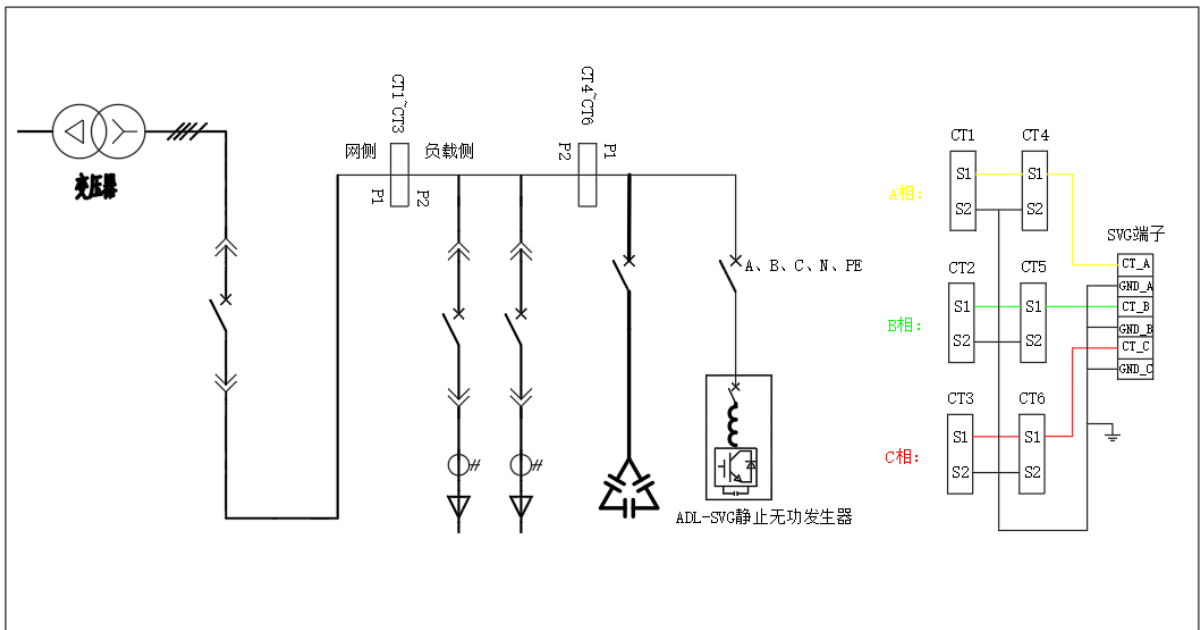


图 14 电流互感器安装位置及 ADL-SVG 电流互感器做“减法”接线示意图

## 四、调试与运行

### 1、上电开机

在确保电气连接已经正常完成后，请执行上电操作，开启静止无功发生器模块。

- (1) 请确认静止无功发生器模块已经可靠安装到位。
- (2) 请确认交流进线、电流互感器信号线已经可靠连接。
- (3) 将静止无功发生器模块与电网之间的交流断路器闭合。

## 2、人机交互

### (1)启动界面

软件启动后首先进入启动界面，在启动过程中完成参数初始化功能，然后进入主界面，启动界面如图 15 所示：（可根据客户需求更改）



图 15 启动界面

### (2)主界面显示

主界面显示电网电压、输出电流、运行状态。如图 16 所示，在主界面中设有 6 个装置，对应 6 个模块。点击【装置 1】按钮，进入对应的【装置 1】信息显示界面。【装置 2】、【装置 3】、【装置 4】、【装置 5】、【装置 6】同理。点击【故障信息】栏信息进入故障显示界面，可以查看模块出现哪些故障,如图 17 所示。运行状态反应每台模块当前所处状态，分为 9 种不同状态：调试、自检、故障、正常、预充电（进行）、预充电（完成）、升压、待机、补偿。其中最后一行有 6 个设备的通讯接通屏蔽指示灯，绿色对应的接通，红色对应屏蔽。

2020.02.26 16:02:32	装置1	装置2	装置3	装置4	装置5	装置6
A相电网电压 (V)	0.0	0.0	0.0	0.0	0.0	0.0
B相电网电压 (V)	0.0	0.0	0.0	0.0	0.0	0.0
C相电网电压 (V)	0.0	0.0	0.0	0.0	0.0	0.0
A相桥臂电流 (A)	0.0	0.0	0.0	0.0	0.0	0.0
B相桥臂电流 (A)	0.0	0.0	0.0	0.0	0.0	0.0
C相桥臂电流 (A)	0.0	0.0	0.0	0.0	0.0	0.0
N相桥臂电流 (A)	0.0	0.0	0.0	0.0	0.0	0.0
故障信息	信息1	信息2	信息3	信息4	信息5	信息6
运行状态	调试	调试	调试	调试	调试	调试
接通/屏蔽						

图 16 主界面



# ANDELI 安德利

## (5) 参数设置

在任意界面点击【参数设置】按钮，弹出登录对话框，如图 19 所示。（在此声明此操作仅限本公司人员操作）



图 19 用户登录

点击密码输入框，会弹出数字键盘，如图 20 所示。



图 20 数字键盘

在输入过程中，点击“CLR”清除输入；点击右上角的“x”号，退出输入，键盘关闭；输入密码后，点击数字键盘的“Enter”，完成密码输入，键盘关闭，进入到参数设置界面如图 21 所示。

补偿设置2							
序号	类型	当前值	设置值	序号	类型	当前值	设置值
1	补偿优先级	无功=谐波=不平衡		6	运行模式	手动	OFF
2	A相互感器倍率	+0.00	+0.00	7	模块数量	0.00	
3	B相互感器倍率	+0.00	+0.00	8	不平衡补偿率	0.00	0.00
4	C相互感器倍率	+0.00	+0.00	9	无功补偿率	0.00	0.00
5	井机系数	0.000	0.000	10	谐波补偿率	0.00	0.00

系统信息      故障信息      参数设置

图 21 系统参数

界面中设置内容分别为：

- a 补偿优先级：谐波、无功、不平衡补偿优先级不可调
- b 互感器变比：设置的为互感器比值，如 500:5 的互感器，设置值为 100。
- c 运行模式：自动运行和手动运行两种，当选择自动运行模式时，装置上电后整机自动投入启动。

**密码操作：该权限暂时不向用户开放，只对本司专业电气人员开放。**

### 3、关机断电

如果您需要断开静止无功发生器的电气连接，请严格遵循以下安全规定和操作顺序。

静止无功发生器模块关机后，机箱仍存在余电和余热，可能会导致电击或灼伤。所以请在**静止无功发生器模块关机 10 分钟以后，再对静止无功发生器模块进行操作！**

- (1) 断开静止无功发生器模块和电网之间的断路器。
- (2) 断开 RS485 通信线连接。
- (3) 断开电流互感器连接，特别注意断开电流互感器信号线前必须确保互感器已经从系统中脱离。
- (4) 断开交流输出线连接。
- (5) 断开接地线连接。

## 五、维护与售后

### 1、维护细则

在安装操作和维护 ADL-SVG 前确保阅读、理解和遵守本说明书上所有说明。保留此说明书以备后用，让每个操作人员都可以阅读到说明书。

由于静止无功发生器模块采用强迫风冷的散热方式，日常维护需定期检查进风口有无遮挡及灰尘脏污，必要时擦除脏污。无需做其他维护。ADL-SVG 静止无功发生器进行维护之前，要确保 ADL-SVG 处于断电状态，佩戴绝缘手套进行简单操作！不要尝试在运行中的 ADL-SVG 上进行维护！现场维护只能由合格的服务人员进行，并只限于设备及其部件的清洁和检查，所有的服务和维修工作应由上海安德利电力科技股份有限公司的服务技术人员或合格电气技术人员来进行。

静止无功发生器模块的常见故障告警及排除方式如下：

表 6 ADL-SVG 模块维护内容

常见故障	排除方法
输出过热	设备过热保护，检查进风口有无遮挡及灰尘脏污
显示错相	整机交流进线相序错误
输出不均流	检查互感器信号线相序是否正确，三相方向是否一致
ADL-SVG 整机通信故障	检查各个 ADL-SVG 模块的拨码设置是否正确
ADL-SVG 整机补偿不够	检查 ADL-SVG 各个模块之间的互感器信号线是否是串行连接

### 2、售后服务

本公司产品保修 1 年，保修期从产品出厂之日算起。若保修期内产品出现故障或零件损坏，经技术人员鉴定属于正常使用下所发生的，本公司将提供免费维修。

如下情形，将收取材料成本及维修工时费用：

- (1) 不正确的安装
- (2) 不正确的使用
- (3) 非正常自然环境引起的损坏
- (4) 在超出本手册说明的恶劣环境中运行
- (5) 擅自拆焊零件或修改而导致的损坏状况
- (6) 未经授权擅自更改产品或者修改软件代码
- (7) 未按使用说明书中的规定所导致的损坏状况
- (8) 任何超出相关国际标准中规定的安装和使用环境
- (9) 忽视产品及文档中说明的安全警告及相关安全规范

本公司的技术人员将负责产品的安装、调试及优化等工作，提供全面的培训、维护、咨询等服务。产品出现故障,我方会在收到通知后 4 小时内响应，3 个工作日内派富有经验的技术人员并携带工具到现场作维修服务。本着优质的服务宗旨，未尽事宜，本公司将与用户协商解决，当双方无法协商解决时，则共同以《中华人民共和国消费者保护法》作为解决问题的依据。



### 3、免责声明

在使用本产品前请仔细阅读安装使用说明书，并妥善保管。因违反本说明中的使用注意事项及安装注意事项而导致事故，本公司不承担任何责任。

本说明书内容将不断更新、修正，但产品功能在不断升级难免存在实物与说明书稍有不符的情况，恕不另行通知。请用户以所购产品实物为准，并可通过 [www.andelidl.com](http://www.andelidl.com) 下载或销售渠道索取最新版本的说明书。

**本说明书解释权归上海安德利电力科技股份有限公司所有。**

服务热线：021-65072222    021-69110855

电子邮箱：13661794852@139.com

通信地址：上海市嘉定区惠平路 801 号翔云科技园

邮编：201802

网址：<http://www.andelidl.com>