

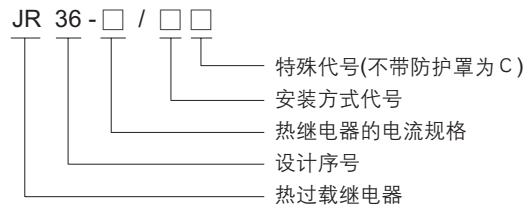
JR36 系列热继电器

1 适用范围

JR36 系列热继电器适用于交流 50Hz 或 60Hz，主电路额定电压至 660V，电流至 160A 的电力系统中作为三相交流电动机的过载和断相保护，具有温度补偿、自动与手动复位功能。产品符合 GB14048.4、IEC60947-4 标准。



2 型号及含义



3 正常工作条件和安装条件

- 3.1 海拔高度：不超过 2000m。
- 3.2 周围空气温度 $-5^{\circ}\text{C} \sim +40^{\circ}\text{C}$ ，24h 内平均温度不超过 $\pm 35^{\circ}\text{C}$ 。
- 3.3 大气条件：在 $+40^{\circ}\text{C}$ 时大气相对湿度不超过 50%，在较低温度下可以有较高的相对湿度，最湿月的月平均最低温度不超过 $+25^{\circ}\text{C}$ ，该月的月平均最大相对湿度不超过 90%，并考虑因温度变化发生在产品上的凝露。
- 3.4 安装面与垂直面的倾斜度不超过 $\pm 5^{\circ}$ 。
- 3.5 在无爆炸危险介质中，且介质中无足以腐蚀金属和破坏绝缘的气体及导电尘埃存在的地方。
- 3.6 在有防雨雪设备及没有充满水蒸气的地方。
- 3.7 在无显著摇动、冲击和振动的地方。
- 3.8 污染等级为 3 级。

4 动作特性：

4.1 三相负载平衡时的动作时间

序号	整定电流倍数	动作时间	起始条件	环境温度						
1	1.05	$>2\text{h}$	冷态	$20 \pm 5^{\circ}\text{C}$						
2	1.2	$<2\text{h}$	热态							
3	1.5	$<4\text{min}$	(接序号 1 试验后)							
4	7.2	<table border="1" style="display: inline-table; vertical-align: middle;"> <tr> <td>10A</td> <td>$2\text{s} < T_p < 10\text{s}$</td> <td>$\leq 63\text{A}$</td> </tr> <tr> <td>10</td> <td>$4\text{s} < T_p < 10\text{s}$</td> <td>$>63\text{A}$</td> </tr> </table>	10A	$2\text{s} < T_p < 10\text{s}$	$\leq 63\text{A}$	10	$4\text{s} < T_p < 10\text{s}$	$>63\text{A}$	冷态	
10A	$2\text{s} < T_p < 10\text{s}$	$\leq 63\text{A}$								
10	$4\text{s} < T_p < 10\text{s}$	$>63\text{A}$								

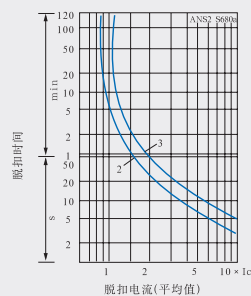
4.2 断相动作性能

序号	整定电流倍数		动作时间	起始条件	环境温度
	任意二相	第三相			
1	1.0	0.9	$>2\text{h}$	冷态	$20 \pm 5^{\circ}\text{C}$
2	1.15	0	$<2\text{h}$	热态 (接序号 1 试验后)	

4.3 脱扣器见图 1

此电流—时间曲线显示了从冷态到脱扣的时间和实际电流与整定电流的倍数之间的关系。当运行电流是 $1.0I_e$ 时，脱扣时间将缩短至 25%。脱扣曲线 3 适用于 3 极负载，脱扣曲线 2 适用于 2 极负载。对于单极负载，脱扣曲线介于 2、3 之间。对于通常的运行情况，热脱扣器的 3 个双金属片均需被加热。热继电器用于保护单相或直流负载时应将 3 个主触头串联，此时适用于曲线 3。3 相对称负载的脱扣电流整定电流的 105% 到 120%。

图 1



5 电流规格

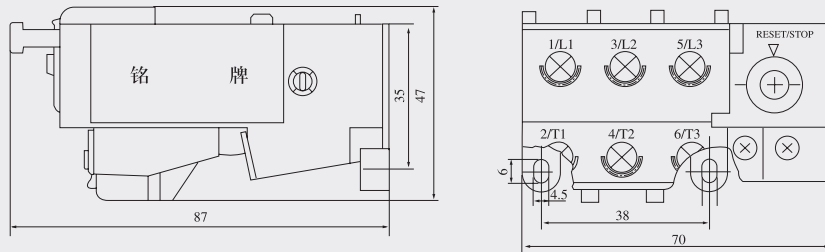
型号	整定电流范围(A)	熔断器 A		相配接触器型号
		"1" 型配合	"2" 型配合	
JR36-20	0.25~0.35	63	1.6	CJT1-10
	0.32~0.50	63	1.6	
	0.45~0.72	63	2	
	0.68~1.10	63	4	
	1.0~1.6	63	6	
	1.5~2.4	63	6	
	2.2~3.5	63	10	
	3.2~5.0	63	16	
	4.5~7.2	63	16	
	6.8~11	63	25	
JR36-32	10~16	63	35	CJT1-20
	14~22	63	50	
	20~32	63	63	
JR36-63	10~16	100	50	CJT1-40
	14~22	100	50	
	20~32	100	63	
JR36-100	14~22	160	50	CJT1-60
	20~32	160	63	
	28~45	160	100	
JR36-160	40~63	160	160	CJT1-100
	40~63	250	160	
	53~85	250	160	
	75~120	315	224	
JR36-200	100~160	315	224	CJT1-160

6 主要技术参数

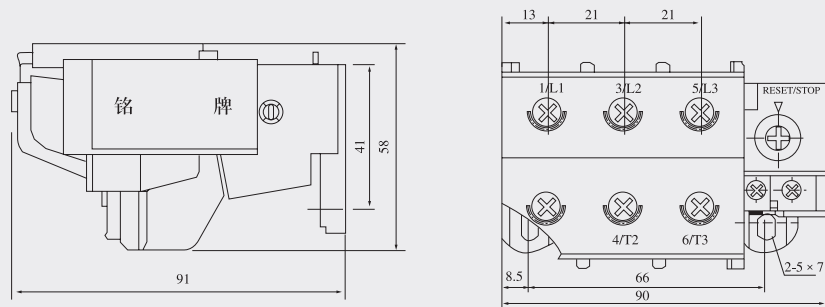
项目	JR36-20	JR36-32	JR36-63	JR36-160
额定工作电流 A	20	32	63	160
额定绝缘电压 V	690	690	690	690
断相保护	有	有	有	有
手动自动复位	有	有	有	有
温度补偿	有	有	有	有
测试按钮	有	有	有	有
安装方式	独立式	独立式	独立式	独立式
辅助触头	1NO+1NC	1NO+1NC	1NO+1NC	1NO+1NC
AC-15 220V 额定电流 A	0.47	0.47	0.47	0.47
DC-13 220V 额定电流 A	0.15	0.15	0.15	0.15
导线 主回路	单芯或绞合线	1.0~4.0	4.0~6.0	6.0~16.0
	接线螺钉	M5	M5	M6
截面面积 mm ² 辅助回路	单芯或绞合线	2 × (0.5~1)	2 × (0.5~1)	2 × (0.5~1)
	接线螺钉	M3	M3	M3

7 外形及安装尺寸

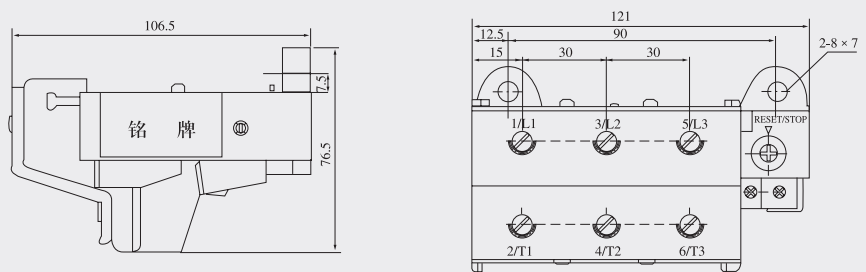
JRS36-20



JRS36-63



JRS36-160



8 订货须知

订货时必须指明产品名称、型号、整定电流范围、数量。
如热继电器 JRS36-20 3.2~5A 120 台。