

## DW15 系列万能式断路器

### 1 适用范围

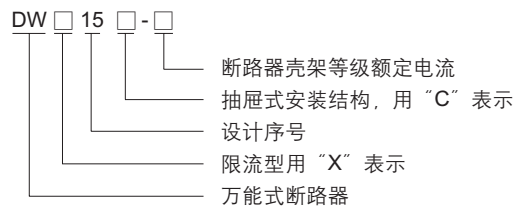
DW15系列万能式断路器(以下简称断路器)适用于交流50Hz、额定电流至4000A, 额定工作电压交流380V至交流1140V的配电网中, 用来分配电能和供电线路及电源设备的过载、欠电压、短路保护之用。也能在交流50Hz, 380V电网中用来保护电动机的过载, 欠电压和短路。

断路器在正常条件下可作为线路的不频繁转换之用, 正常条件下也可作为电动机的不频繁启动之用, 壳架等级额定电流630A的断路器还具有抽屉式结构和限流断路器。

限流断路器由于具有限流特性, 特别适用于可能出现大短路电流的网络。

本产品符合GB14048.2标准。

### 2 型号及含义



### 3 正常工作条件和安装条件

- 3.1 周围空气温度为 $-5^{\circ}\text{C} \sim +40^{\circ}\text{C}$ , 24h的平均值不超过 $+35^{\circ}\text{C}$ 。
- 3.2 安装地点的海拔高度不超过2000m。
- 3.3 大气相对湿度在周围空气温度为 $+40^{\circ}\text{C}$ 时不超过50%; 在较低的温度下可以有较高的相对湿度; 最湿月的月平均最大湿度为90%。同时该月的平均最低温度为 $+25^{\circ}\text{C}$ , 并考虑到因温度变化发生在产品表面上的凝露。
- 3.4 污染等级为三级
- 3.5 额定工作电压1140V断路器安装类别III。额定工作电压380V及以下的断路器的安装类别为IV, 辅助电路安装类别除欠压瞬时脱扣器线圈, 欠压延时用的电源变压器初级线圈与断路器相同外, 其余均为III。
- 3.6 断路器安装的垂直倾斜度不超过5。

### 4 主要参数及技术性能

#### 4.1 断路器的主要参数

断路器壳架等级额定电流 Inm(A)	630	1600	2500	4000
极数	3	3	3	3
额定电流 In(A)	100, 160, 200	315, 400	100, 160, 200, 315, 400, 630	1600, 2000, 2500
额定极限短路	AC380V 20(50)	50/30(70)	50/30(70)	40
分断能力 Icu (kA)	AC1140V 12	12	12	16
额定运行短路	AC380V 20(20)	30(30)	30(30)	30
分断能力 Ics (kA)	AC1140V 10	10	10	12
短时耐受电流(kA)	8(0.2S)	8(0.2S)	12.6(0.2S)	30(0.5S)
进线方式	上进线	上进线	上进线	上进线或下进线
断路器机械寿命(次)	9000	9000	9000	4500
电寿命(次)	1000	1000	1000	500
操作频率(次/h)	60	60	60	20
飞弧距离(mm)	250(350)	250(350)	250(350)	350(450)
操作力臂 (mm)	90	90	90	250
操作力 (N)	200	200	200	300

注: a.DW15C-200、400、630 技术参数同 DW15-200、400、630。

b.DW15C 抽屉座插接寿命为 200 次, DW15-6300(In > 5000A)机械寿命免维护 1500 次。

c.飞弧距离括号内为 1140V 产品。

d.分断能力括号内的指标仅适用于限流型。

e.In=5000、6300A 只有电磁式, 其余均有热-电磁式和电磁式两种。

#### 4.2 断路器的附件介绍

##### 4.2.1 分励脱扣器(通电时间不能大于 1s/ 次, 通电频率不能大于 5 次 / 分钟)

额定控制电源电压 Us(V)	AC380, AC220	DC220, DC110
动作电压(V)	(70%~110%)Us	

##### 4.2.2 欠电压脱扣器(断路器合闸前欠电压脱扣器必须保持通电状态)

非断路器必带附件, 为可选件:

当供电线路出现欠压或失压的情况时, 断路器会自动分断来保护受电设备, 以免设备受到损坏。

欠压脱扣器动作分为瞬时动作和延时动作两种, 延时有 1s, 1.5s, 2s 三种。在 1/2 延时时间内, 电源电压恢复到 85%Ue 及以上, 断路器不动作。

额定控制电源电压 Ue(V)	AC380V, AC220	DC220, DC110
动作电压(V)	(35%~70%)Ue	
可靠合闸电压(V)	(85%~110%)Ue	
可靠不能合闸电压(V)	≤ 35%Ue	

##### 4.2.3 释放电磁铁(通点时间不能大于 1s/ 次, 通电频率不能大于 5 次 / 分钟)

电动机贮能结束后, 释能电磁铁动作使操作机构的贮能机构势能, 使断路器闭合。

额定控制电源电压 Ue(V)	AC380V, AC220	DC220, DC110
动作电压(V)	(85%~110%)Ue	
合闸时间	40ms	

##### 4.2.4 合闸电磁铁

额定控制电源电压 Ue(V)	AC380V, AC220	DC220, DC110
动作电压(V)	(85%~110%)Ue	
合闸时间	40ms	

##### 4.2.5 电动机(通电时间不能大于 1s/ 次, 通电频率不能大于 3 次 / 分钟)

额定控制电源电压 Ue(V)	AC380V, AC220	DC220, DC110
动作电压(V)	(85%~110%)Ue	
合闸时间	40ms	

##### 4.2.6 辅助触头

基本型式: 常开常闭

特殊型式: 常开常闭、常开常闭

额定电压(V)	额定发热电流 Ith(A)
AC400, AC230	6
DC220	6

## 5 其它

### 5.1 结构特点

#### 5.1.1 DW15-200、400、630 万能式断路器:

该断路器为立体布置形式, 触头系统、合闸电磁铁、左右侧板均安装在一块绝缘板上。上部装有灭弧系统, 操作机构可装在正前方或右侧面。有“分”、“合”指示及手动断开按钮。其左上方装有分励脱扣器, 背部装有与脱扣半轴相连的欠电压脱扣器。欠电压延时装置或热继电器均可分别装在下方。

#### 5.1.2 DW15-1600、2500、6300 万能式断路器:

该断路器为立体布置形式, 触头系统, 操作机构均安装在铁制框架上。上部装有灭弧系统, 右面装有操作机构。有“分”、“合”指示及手动“合”、“分”按钮。左侧面装有分励脱扣器、欠电压脱扣器。欠电压延时装置或热继电器均可分别装在下方。

5.1.3 DW15C 抽屉式断路器:

该产品由断路器本体和抽屉座组成。断路器本体上装有隔离触刀、二次回路动触头支承导轨等。抽屉座由左、右侧板、铝支架、隔离触刀座、二次回路静触头、滑架等组成。正下方由操作摇手柄，螺杆等组成推拉操作机构。

5.2 主回路接线方式:

5.2.1 板后进出线(水平进出线), 限流型及抽屉式断路器常规为板后进出线。

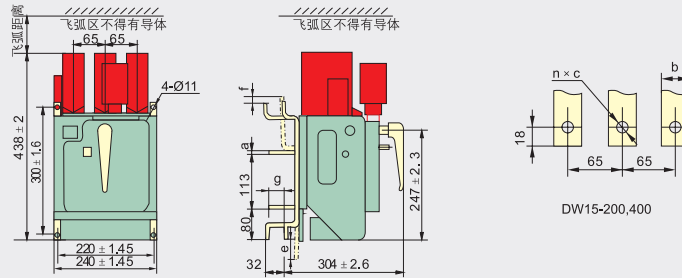
5.2.2 板前进出线(垂直进出线), 普通型断路器常规为板前进出线。

5.2.3 板前进线、板后出线.(抽屉式无)。

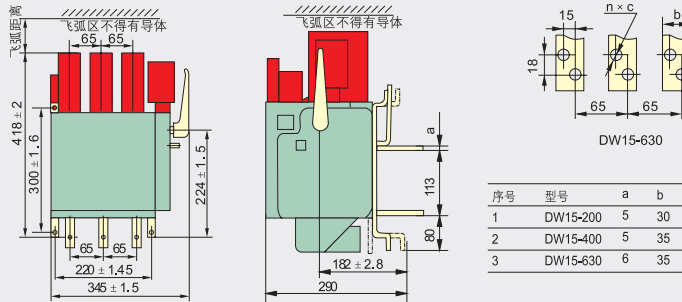
5.2.4 板前出线、板后进线.(抽屉式无)。

6 外形及安装尺寸

DW15-200~630 断路器外形尺寸及安装尺寸



正面操作的(主回路工作电压最高 AC380V)安装尺寸和外形尺寸

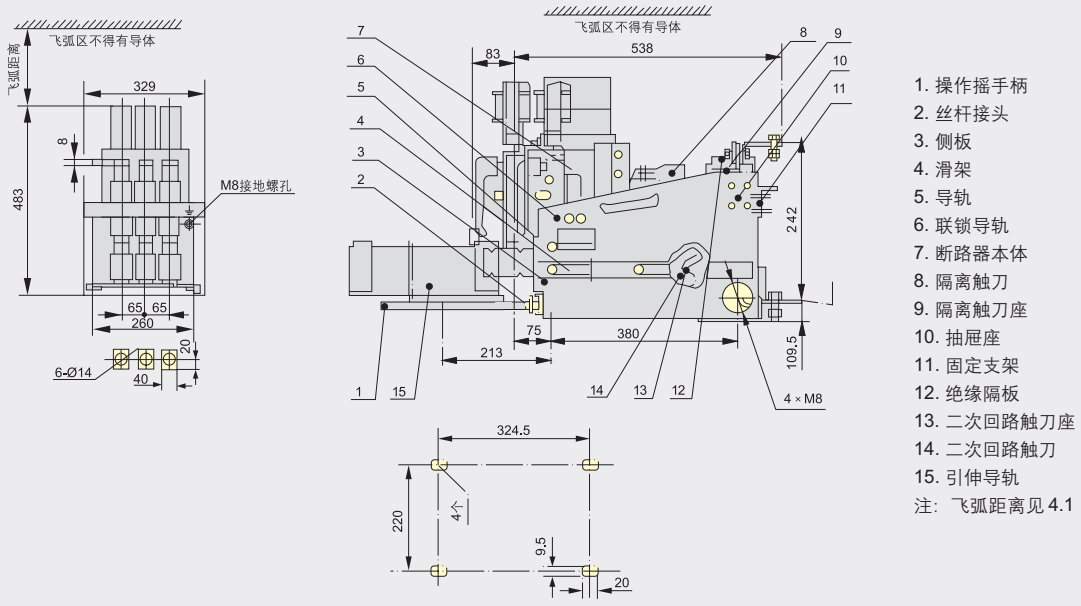


侧面操作的(主回路工作电压最高 AC 1140V)安装尺寸和外形尺寸

序号	型号	a	b	c	g	e	f
1	DW15-200	5	30	Ø11	31	30	1
2	DW15-400	5	35	Ø13	33	33	3
3	DW15-630	6	35	2-Ø11	46	45	15

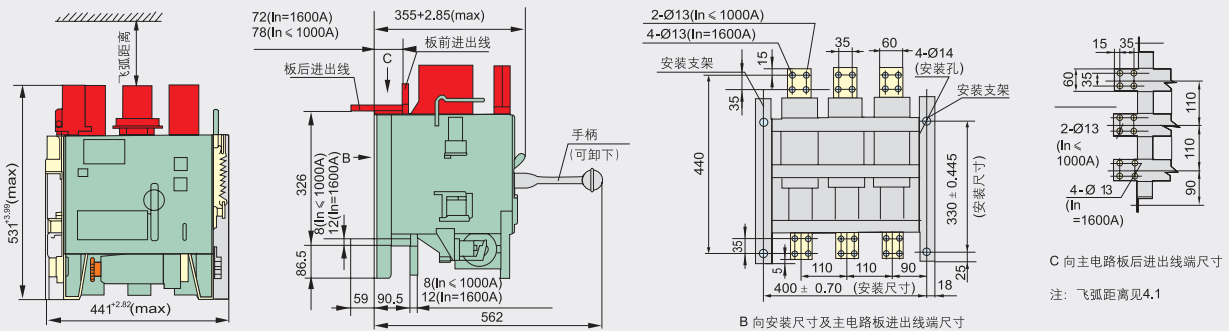
注: 飞弧距离见4.1

DW15C、DWX15C-200~630 抽屉式断路器外形及安装尺寸及结构示意图

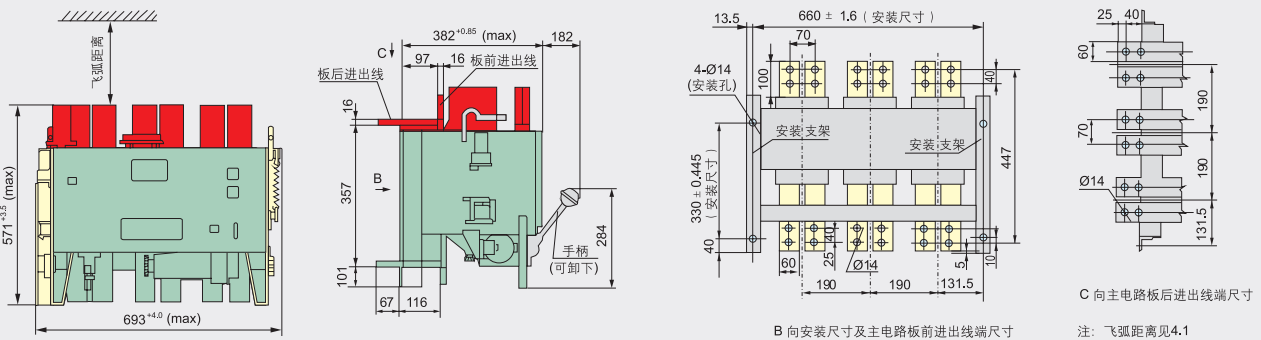


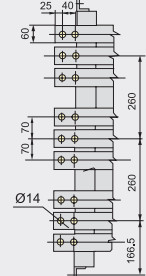
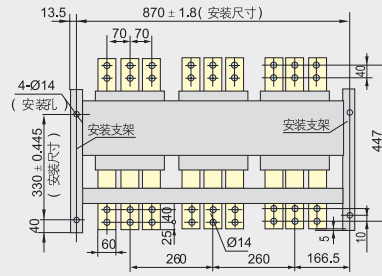
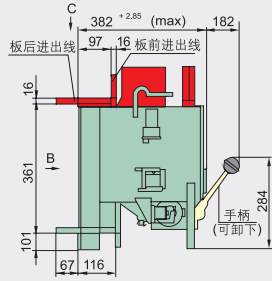
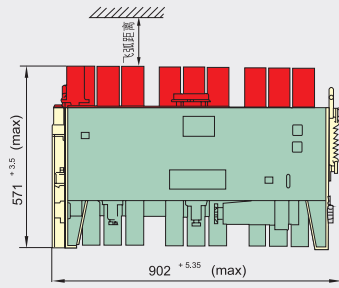
此图为抽屉式的另一种安装方式(供用户选择)

DW15-1600 断路器的外形尺寸及安装尺寸



DW15-2500 断路器的外形尺寸及安装尺寸





B 向安装尺寸及板前进出线端尺寸

C 向主电路板后进出线端尺寸  
注：飞弧距离见4.1

### 7 订货须知

用户订货后按下表所需规格后的□内打勾。

规格内容	参数
操作方式	<input type="checkbox"/> 手动操作 <input type="checkbox"/> 电动操作
过电流脱扣方式	<input type="checkbox"/> 电磁式 <input type="checkbox"/> 热—电磁式
欠压脱扣器工作电压 $U_e$	<input type="checkbox"/> AC 380V~(400V) <input type="checkbox"/> AC 220V~(230V) <input type="checkbox"/> DC 220V
分励脱扣器工作电压 $U_s$	<input type="checkbox"/> AC 380V~(400V) <input type="checkbox"/> AC 220V~(230V) <input type="checkbox"/> DC 220V
电磁铁电源电压 $U_s$	<input type="checkbox"/> AC 380V~(400V) <input type="checkbox"/> AC 220V~(230V) <input type="checkbox"/> DC 220V
辅助触头	$I_{nm}=630A$ <input type="checkbox"/> 5k5b <input type="checkbox"/> 3k3b(默认配置)
	$I_{nm} > 1600A$ <input type="checkbox"/> 10k10b <input type="checkbox"/> 6k6b(默认配置)
备注	数量及订货单位提出的特殊要求